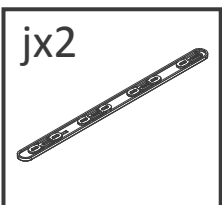
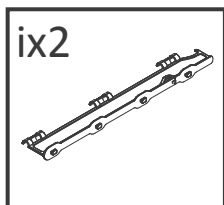
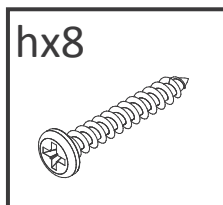
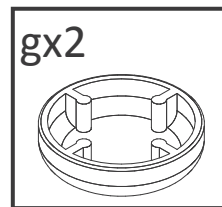
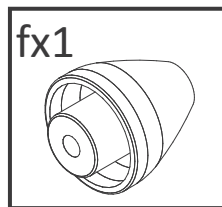
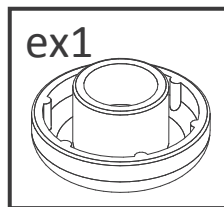
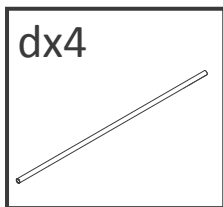
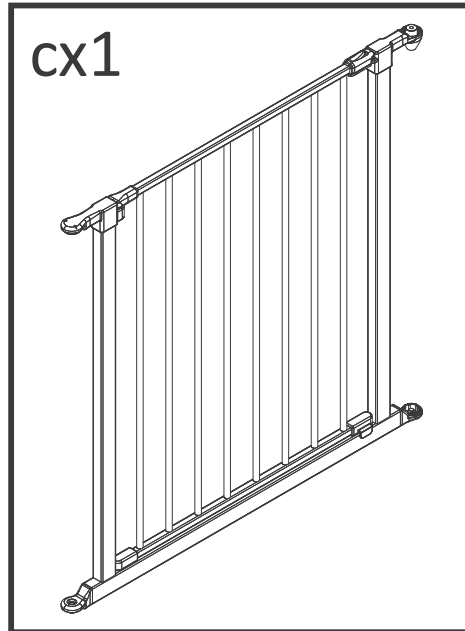
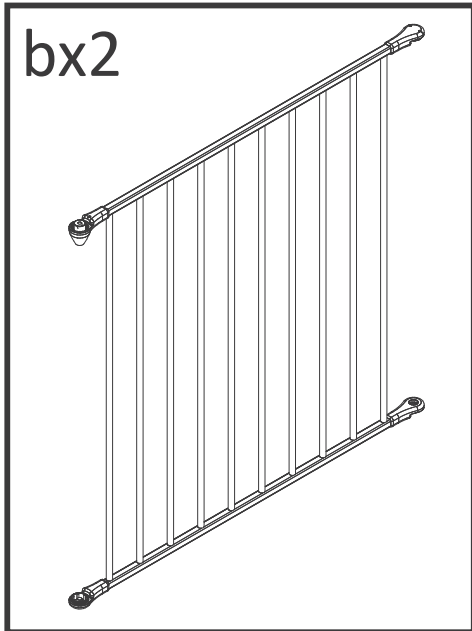


# SKU 5622x / 7622x

## Parts list



This product is supported  
by Onbox

Beautiful & simple step-by-step assembly  
instructions - directly from your phone.

Code:



5622/7622



Search: "BabyDan"

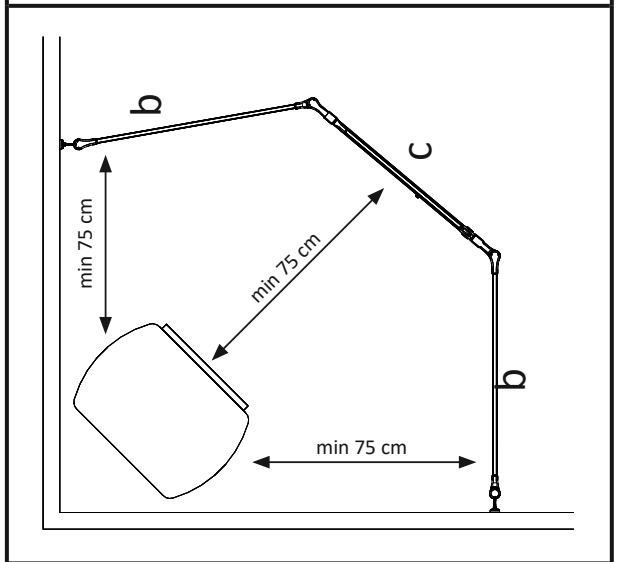
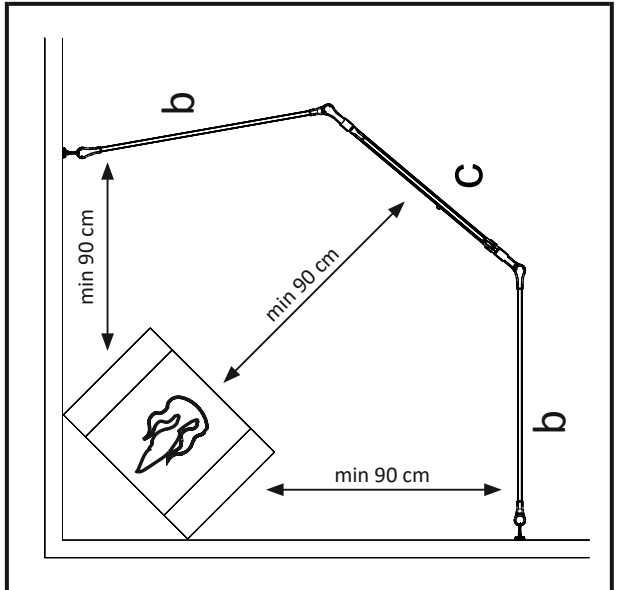
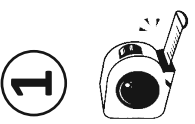
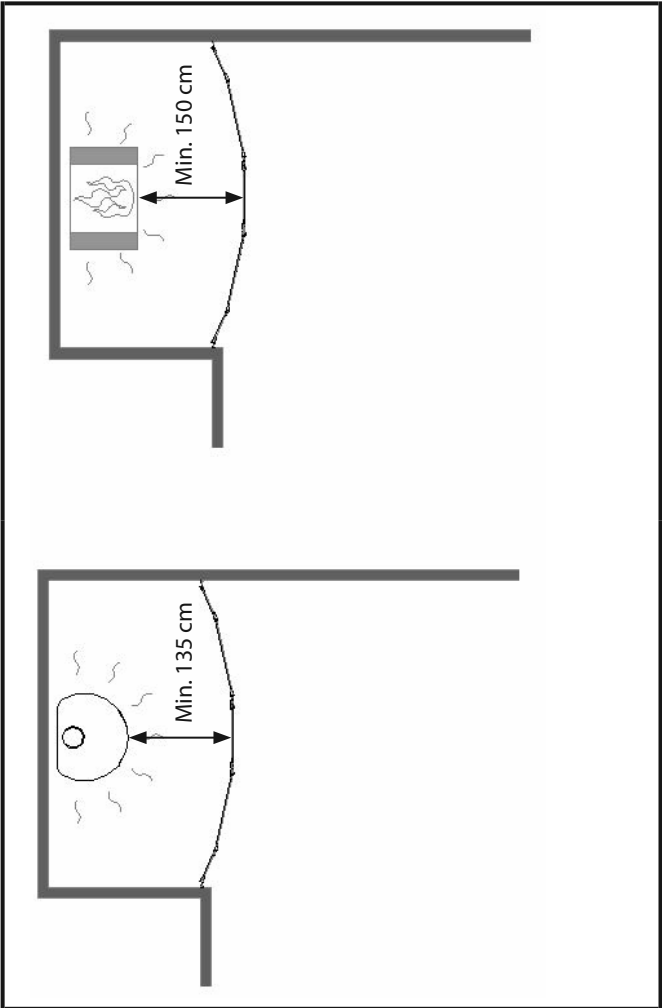
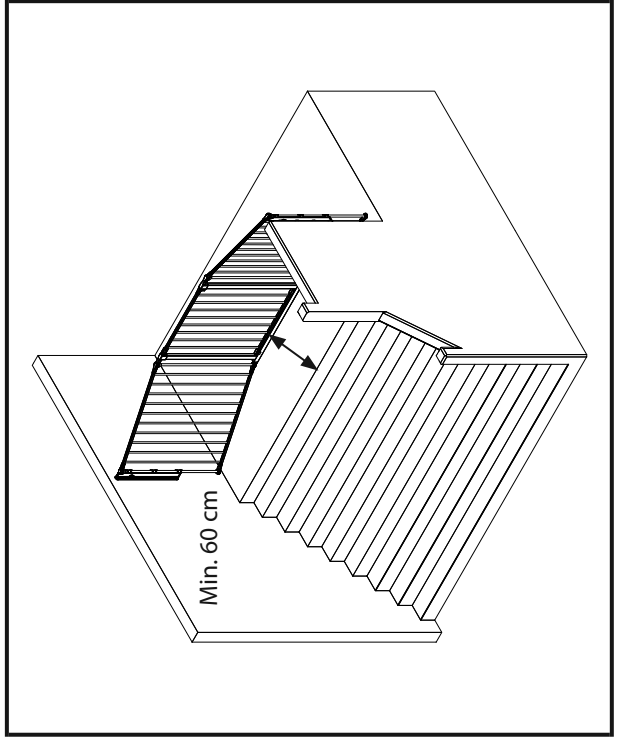
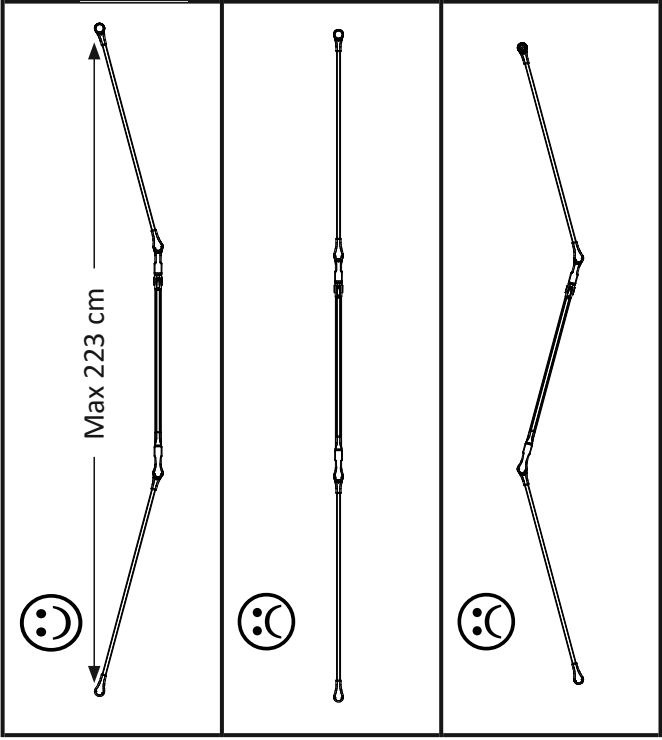
Learn more at: [www.zahaia.com](http://www.zahaia.com)



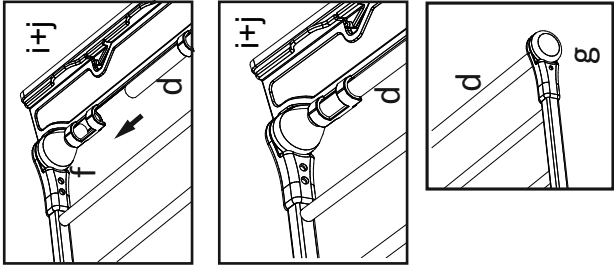
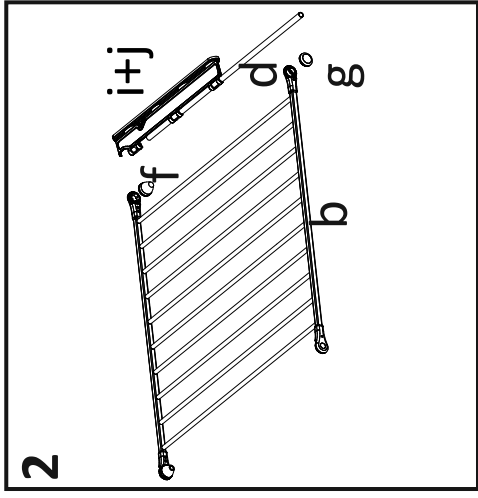
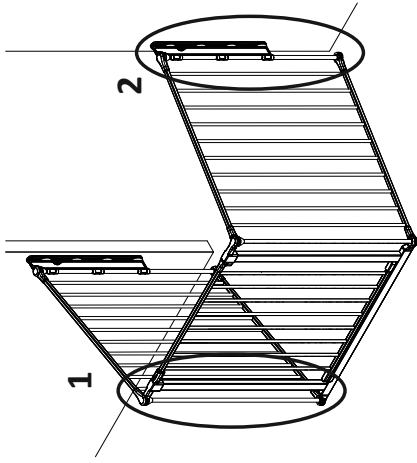
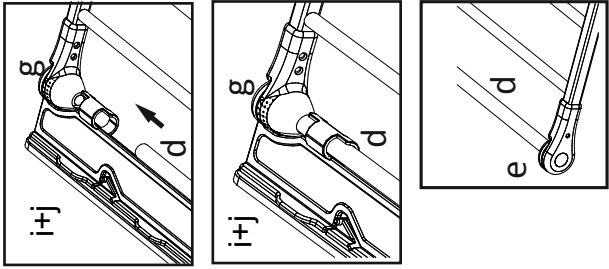
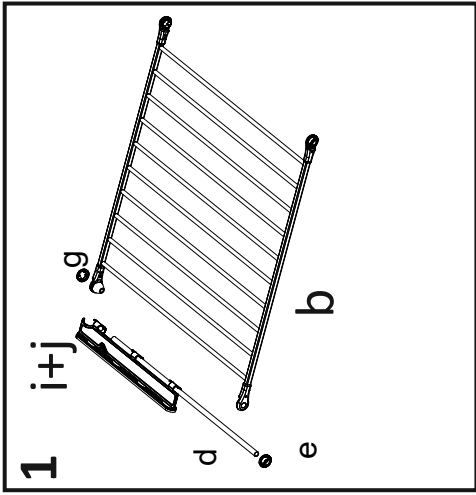
MODEL NUMBER 5622 / 7622

Produced by Baby Dan A/S  
Niels Bohrs Vej 14  
DK-8670 Låsby  
Denmark

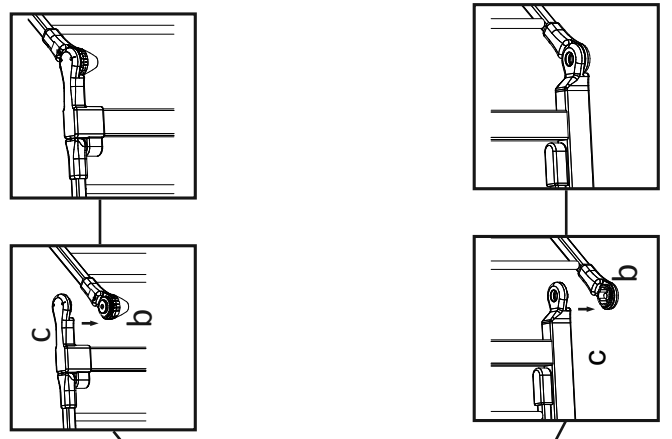
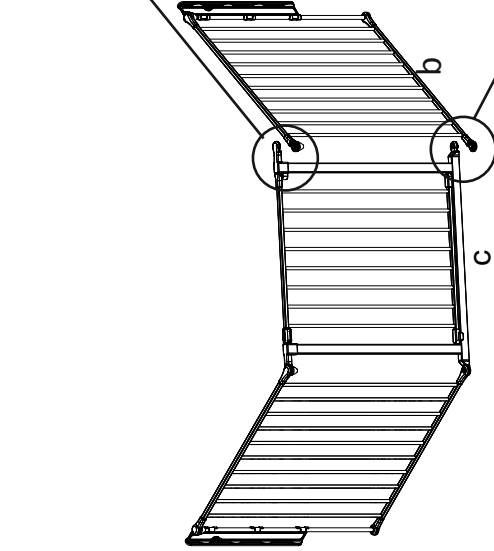
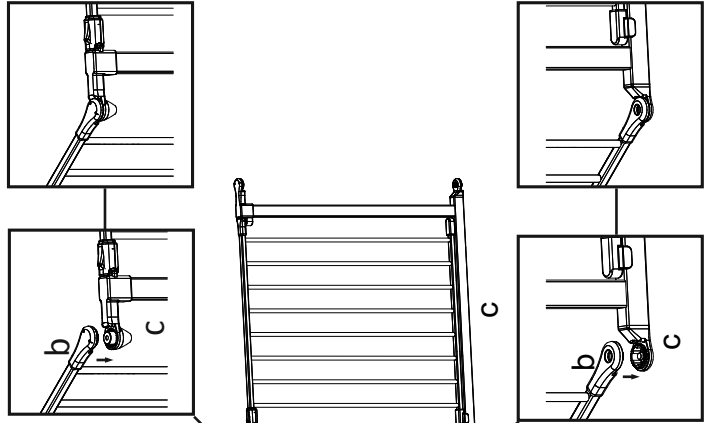
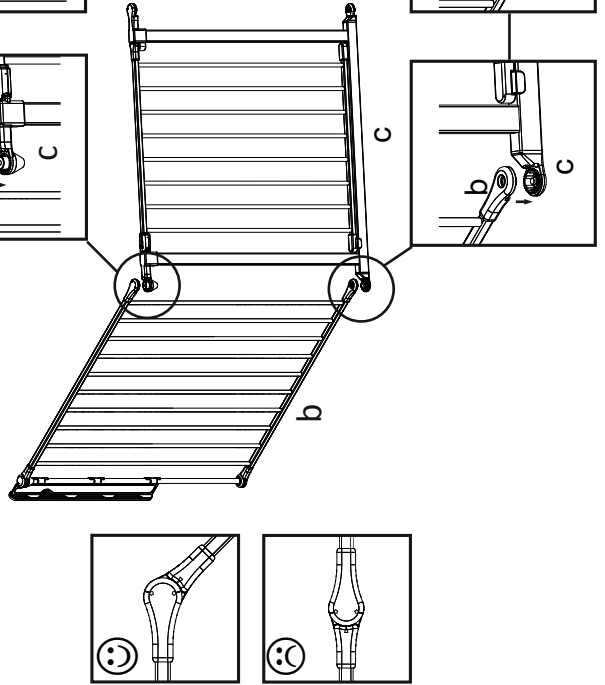
Tel +45 86 95 11 55  
Fax +45 86 95 15 91  
[www.babydan.com](http://www.babydan.com)  
[info@babydan.com](mailto:info@babydan.com)



2

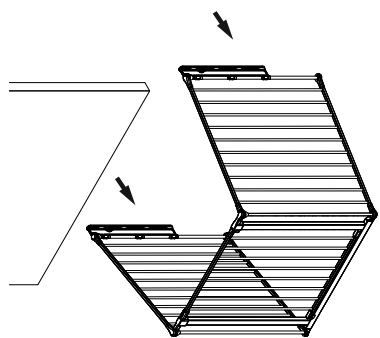
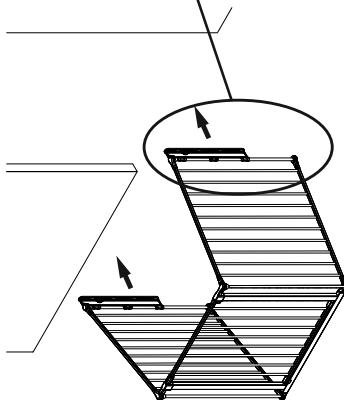
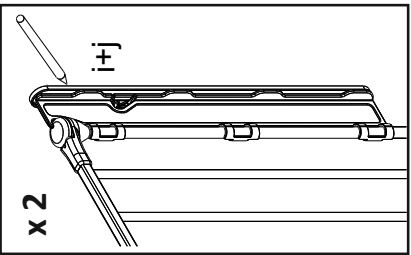
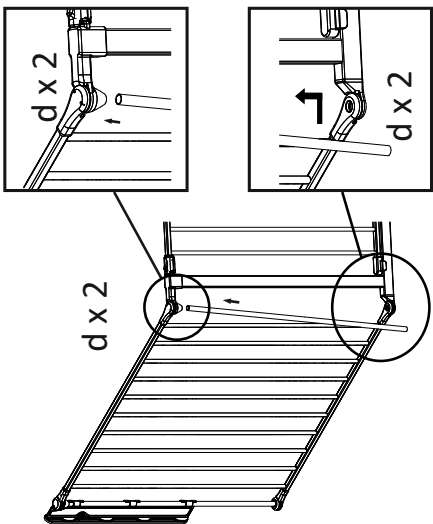
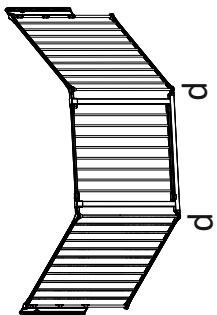


3

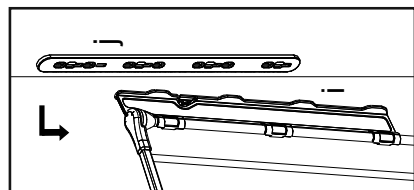
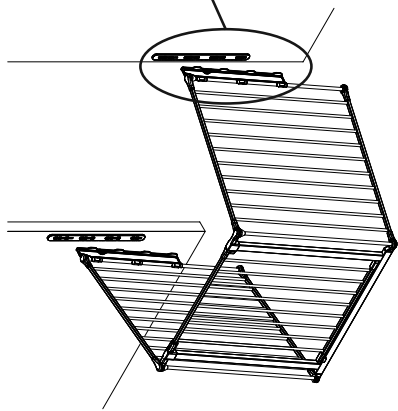
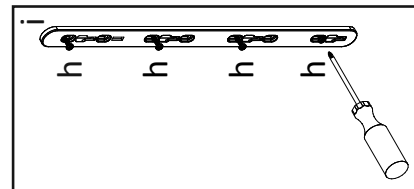
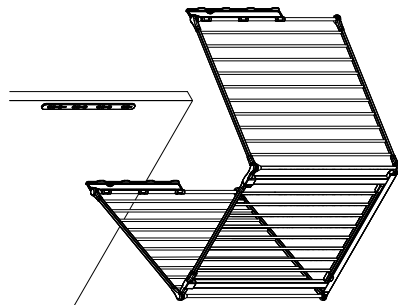
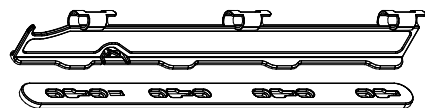
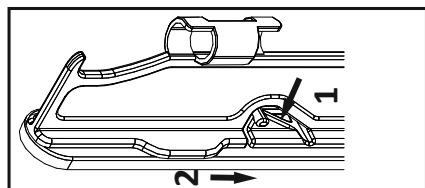


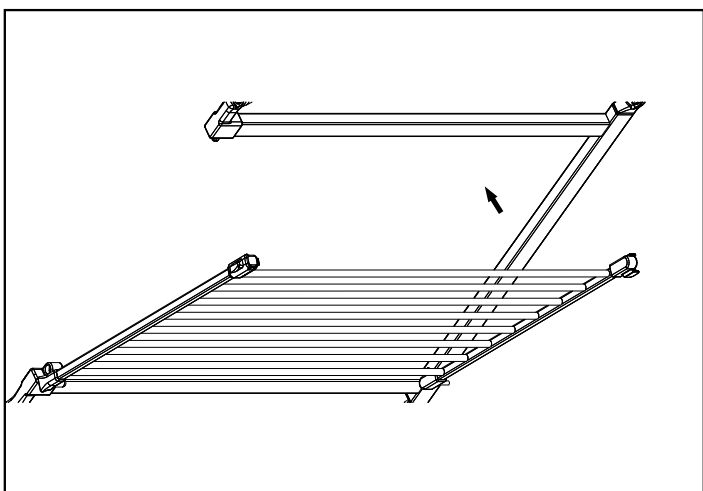
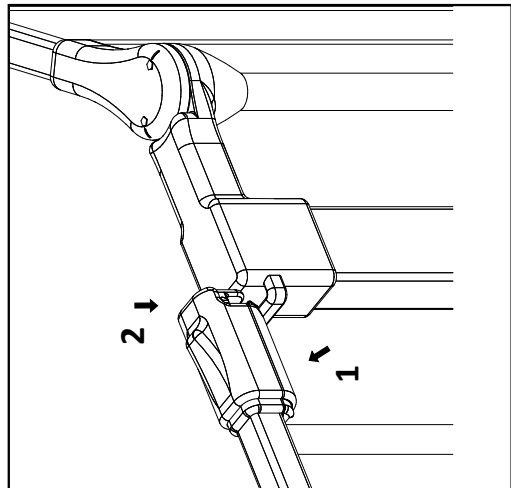
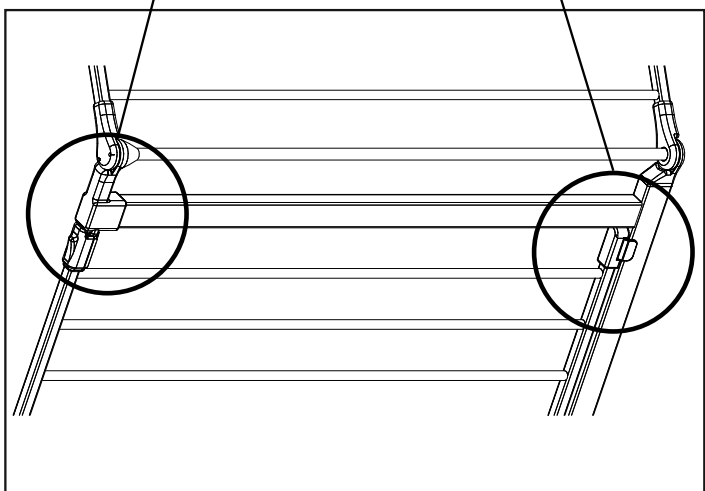
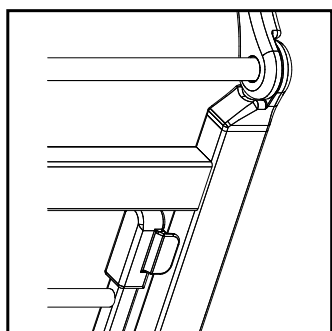
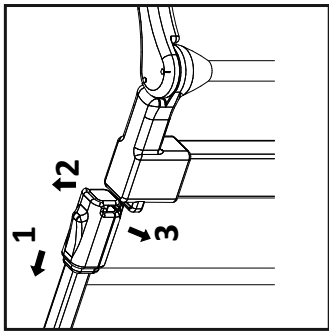
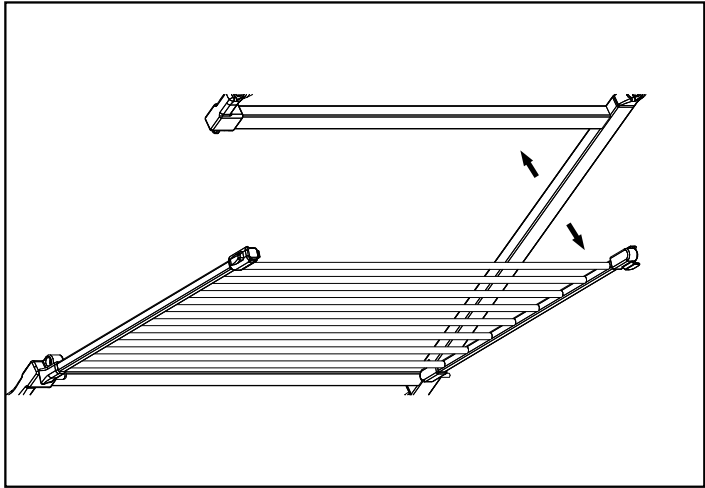
4

d x 2



5





# GB: IMPORTANT! READ AND FOLLOW THESE INSTRUCTIONS CAREFULLY AND KEEP FOR FUTURE REFERENCE

## Product information

Fits openings:  
Inside doorframe from: 90 – 223 cm (35.5" - 87.7")

**WARNING:** Incorrect installation can be dangerous

**WARNING:** Do not use the safety barrier if any components are damaged or missing.

**WARNING:** The safety barrier must not be fitted across windows.

**WARNING:** Never use without wall fittings.

When used as a fire surround, always place the gate minimum 75 cm (29.6") away from the source of heat/fire and minimum 90 cm (35.5") from open fire.

Since every fireplace/wood burning stove reaches different temperatures, the placing on page 2 is only intended as a guide line. Test your own unit at maximum heat output before placing the gate. If the gate is hot to touch, move gate further from heat source than the recommended minimum distance.

Should it not be possible to keep the recommended distances, separate sections are available at your supplier.

Be aware of hazards associated with children using or climbing over the safety barrier. Never climb over the gate. Never allow children to swing on the gate.

This safety barrier is for domestic use only.

When fitted as instructed, between two clean structurally sound surfaces, this product conforms to EN 1930:2011.

Always place the gate directly on the floor.

If the safety barrier is used at the top of the stairs, it should not be positioned below the top level.

If the safety barrier is used at the bottom of the stairs, it should be positioned at the front of the lowest tread possible. The gate must be placed as far away from the stairs that the child will not be able to reach the bottom stair and crawl over the gate. Please note that this product not necessarily prevents accidents to happen. **Never leave your child unattended.** This gate is designed for children up to 24 months. However, this guidance should be constantly monitored against your child's own development, as individual children's skills do develop at different ages.

**Important:** The screws provided are only intended for fixing into wood. If fixing into other material, use appropriate screws and wall-plugs.

If mounting onto brick, drywall or other dissimilar surfaces, it may be necessary to mount a smooth surface such as a wooden batten on to the wall.

If the gate is damaged or has been exposed to an accident it must not be used again.

Only use original spare parts for this product.

The safety barrier has a manual closing system.

Always check that the safety barrier is correctly closed and locked.

The safety barrier should be checked regularly to ensure that it is secure and functioning in accordance with these instructions.

This safety gate is made from metal.

Only clean using warm soapy water, or a damp cloth. Do not use abrasive cleaners or bleach.

If using outdoors, and to help prevent rust, treat all exposed metal on the gate with a rust inhibitor. Some rusting may still occur.

# ES: ¡IMPORTANTE! SIGA RIGUROSAMENTE ESTAS INSTRUCCIONES Y GUÁRDENLAS COMO FUTURA REFERENCIA

## Información sobre el producto:

Se ajusta a las siguientes aberturas:

Dentro del bastidor de la puerta desde: 90 – 223 cm

**ADVERTENCIA:** Una instalación incorrecta puede entrañar peligro

**ADVERTENCIA:** No utilice la barrera de seguridad si hay componentes que faltan o están dañados.

**ADVERTENCIA:** La barrera de seguridad no debe montarse en las aberturas de ventana.

**ADVERTENCIA:** No use nunca la barrera sin los soportes de pared.

Cuando use la barrera como protección para zonas con chimeneas o estufas, colóquela siempre como mínimo a 75 cm de la fuente de calor/fuego y a 90 cm de la chimenea.

Dado que la temperatura que alcanza una chimenea/estufa de leña es diferente en cada caso, considere la posición indicada en la página 2 solo a modo orientativo. Antes de colocar la barrera, compruebe primero la temperatura máxima que puede alcanzar su fuente de calor. Si la barrera es caliente al tocarla, colóquela a mayor distancia de la fuente de calor que la distancia mínima recomendada.

En caso de que no fuera posible mantener las distancias recomendadas, podrá adquirir secciones separadas de su proveedor.

Tenga presente el peligro que supone que el niño use solo la barrera de seguridad o se suba a ella. Nunca trepe por la barrera. No permita que los niños se balanceen en la barrera.

Esta barrera de seguridad es únicamente para uso doméstico.

Si el montaje se efectúa entre dos superficies sólidas y limpias como se indica en las instrucciones, esta barrera cumple con la norma EN 1930:2011.

Coloque siempre la barrera directamente en el suelo.

Cuando se monta arriba de la escalera, la barrera debe situarse debajo del último escalón. Si se usa abajo de la escalera, monte la barrera delante del primer escalón. La barrera debe colocarse lo más lejos posible de las escaleras para impedir que el niño llegue al escalón inferior y suba por la barrera.

Por favor, note que este producto no constituye ninguna garantía de que no se produzcan accidentes. **Nunca deje a su hijo sin vigilancia.**

Esta barrera se ha diseñado para niños de hasta 24 meses de edad. No obstante, sólo es un dato orientativo y debe valorarse en función del desarrollo del niño, ya que los niños desarrollan sus aptitudes a edades diferentes.

¡Importante! Los tornillos incluidos son sólo para fijación en madera. En caso de fijar en otro material, utilice los tornillos y tacos apropiados.

En caso de montaje sobre pared de ladrillo, de yeso u otras superficies no homogéneas, puede ser necesario montar una superficie lisa en la pared como, por ejemplo, un rastrel.

No vuelva a usar la barrera si se ha dañado o ha estado expuesta a un accidente.

Sólo use recambios originales para este producto.

La barrera de seguridad incorpora un sistema de cierre manual.

Compruebe siempre que la barrera de seguridad está debidamente cerrada.

Inspeccione la barrera con regularidad para cerciorarse de que es segura y de que funciona de acuerdo con las presentes instrucciones.

Esta barrera de seguridad está fabricada en metal.

Límpiala solamente con agua caliente y jabón o con un paño húmedo. No use detergentes abrasivos ni agente de blanqueo.

Para usos exteriores, trate el metal de la superficie de la barrera con un antioxidante para evitar su oxidación. No obstante, todavía puede producirse cierta oxidación.

# PT: IMPORTANTE! LEIA COM ATENÇÃO E RESPEITE ESTAS INSTRUÇÕES. GUARDE- AS PARA UMA CONSULTA FUTURA.

Informações sobre o produto:

Adapta-se a aberturas:

Dentro da moldura da porta: 90 – 223 cm

**ADVERTÊNCIA:** A instalação incorrecta pode ser perigosa.

**ADVERTÊNCIA:** Não utilize a barreira de segurança se alguma peça faltar ou estiver partida.

**ADVERTÊNCIA:** A barreira de segurança não deve ser instalada em vãos de janelas.

**ADVERTÊNCIA:** Nunca utilizar sem os encaixes de parede.

Se se utilizar como vedação de lareira, colocar a porta sempre no mín. 75 cm afastada da fonte de calor/do fogo e no mín. 90 cm de uma lareira aberta.

Visto que cada lareira/fogão de sala atinge temperaturas diferentes, a indicação na página 2 é meramente orientadora.

Teste a sua unidade com o rendimento máximo de calor antes de colocar a porta. Se a porta ficar demasiado quente ao toque, deve afastá-la mais do que a distância mínima em relação à fonte de calor.

Se não for possível manter as distâncias recomendadas, pode adquirir secções separadas no seu revendedor.

Esteja consciente dos perigos associados a crianças que usem ou trepem por cima de barreiras de segurança.

Nunca trepe por cima da barreira de segurança. Nunca deixe uma criança balouçar-se na barreira de segurança.

Esta barreira de segurança destina-se apenas a uma utilização doméstica.

Quando instalada conforme indicado, entre duas superfícies limpas e estruturalmente sólidas, esta barreira de segurança cumpre os requisitos da norma EN 1930:2001.

Coloque sempre a barreira de segurança directamente no chão/escadas.

Se a barreira de segurança for utilizada no topo das escadas, não deve ser colocada abaixo no nível superior.

Se a barreira de segurança for utilizada no fundo das escadas, deve ser posicionada à frente do último degrau, se possível.

A porta tem de ser colocada o mais longe possível das escadas, de modo a que a criança não consiga chegar ao último degrau e gatinhar.

Tenha em atenção que este produto não impede necessariamente que os acidentes aconteçam. **Nunca deixe uma**

**criança sem supervisão.** Esta barreira de segurança foi concebida para crianças até 24 meses. No entanto, esta idade

orientadora deve ser constantemente monitorizada em comparação com o desenvolvimento próprio da criança, visto que as capacidades individuais se desenvolvem em idades diferentes.

**Importante:** os parafusos fornecidos destinam-se apenas para fixar a porta em madeira. Em caso de fixação sobre outro tipo de material, utilize parafusos e buchas adequados.

Em caso de montagem entre paredes de tijolo, gesso ou outras superfícies irregulares, poderá ser necessário montar

primeiro uma superfície suave na parede como, por exemplo, ripas de madeira.

Se a barreira de segurança tiver sido danificada ou tiver sofrido qualquer tipo de acidente, não deverá ser utilizada

novamente.

Utilize apenas peças sobressalentes originais deste produto.

A barreira de segurança tem um sistema de fecho manual.

Verifique sempre se a barreira de segurança se encontra correctamente fechada.

É necessário verificar regularmente a barreira de segurança para garantir a sua segurança e o seu funcionamento de acordo com estas instruções.

Esta barreira de segurança é fabricada em metal.

Limpe apenas com água morna com detergente ou um pano húmido. Não utilize agentes de limpeza abrasivos nem lixívia.

Em caso de utilização ao ar livre e para evitar a formação de ferrugem, deve tratar as superfícies metálicas expostas com um produto antiferrugem. No entanto, existe sempre a possibilidade de formação de alguma ferrugem.

# FR: IMPORTANT! LISEZ ET SUIVEZ SCRU- PU LEUSEMENT CES INSTRUCTIONS ET CONSERVEZ-LES POUR POUVOIR LES CON- SULTER ULTÉRIEUREMENT SI NÉCESSAIRE

Informações sobre o produto:

Adapta-se a aberturas:

Dentro da moldura da porta: 90 – 223 cm

**AVERTISSEMENT:** Une mauvaise installation de la barrière peut être dangereuse

**AVERTISSEMENT:** Ne pas utiliser la barrière de sécurité si une pièce manque ou est abîmée.

**AVERTISSEMENT:** La barrière de sécurité ne doit pas être installée dans l'ouverture d'une fenêtre.

**AVERTISSEMENT:** Ne jamais utiliser ce produit sans plaques de fixation murale.

Lorsqu'elle est utilisée pour entourer un feu, placer impérativement la barrière à une distance minimale de 75 cm de la

source de chaleur ou du feu. Cette distance minimale est de 90 cm pour un feu ouvert.

Les températures atteintes varient d'une cheminée/d'un poêle à bois à l'autre. Par conséquent, l'emplacement spécifié page 2 est donné uniquement à titre indicatif. Tester l'équipement à chaleur maximale avant de mettre en place la barrière. Si la

barrière est chaude au toucher, l'éloigner de la source de chaleur au-delà de la distance minimale recommandée.

Si les distances recommandées ne peuvent être observées, des parties séparées sont disponibles auprès de votre revendeur.

L'utilisation ou l'escalade de la barrière par les enfants peut comporter des risques. Ne jamais grimper pardessus la bar-

rière. Ne jamais laisser un enfant se balancer sur la barrière.

Cette barrière de sécurité est conçue uniquement pour un usage domestique. S'il est installé selon les instructions, entre

deux surfaces structurellement saines et propres, ce produit est conforme à la norme EN 1930:2011.

La barrière doit toujours être posée directement au niveau du sol.

Si la barrière de sécurité est utilisée en haut de l'escalier, elle ne doit pas être placée en dessous du niveau supérieur

Si la barrière de sécurité est utilisée au pied de l'escalier, elle doit être placée devant la marche la plus basse possible.

Éloigner la barrière le plus possible de l'escalier de façon à ce que l'enfant ne puisse pas atteindre la marche inférieure et

s'en servir comme surface d'appui pour passer par-dessus.

Il est important de noter que ce produit n'éliminera pas obligatoirement tous les risques d'accident. **Ne jamais laisser**

**l'enfant sans surveillance.**

Cette barrière est conçue pour des enfants de 6 à 24 mois.

Chaque enfant ayant son propre rythme de croissance, il faut constamment adapter ces indications en fonction du

développement de l'enfant concerné.

**Important:** Les vis fournies sont des vis à bois ; elles ne conviennent ni à la maçonnerie ni aux métaux. Si les rondelles de

fixation doivent être fixées à des matériaux autres que le bois, il convient d'utiliser les vis appropriées.

Lorsque la barrière doit être installée sur un mur de brique, une cloison sèche ou une autre surface irrégulière, il peut

s'avérer nécessaire de fixer au préalable un matériau de surface lisse telle qu'une latte de bois sur le mur.

Si la barrière a été endommagée ou a subi un accident, il faut immédiatement cesser de l'utiliser.

Utiliser exclusivement les pièces détachées correspondant à ce produit.

La barrière de sécurité est dotée d'un système de fermeture manuelle. Toujours vérifier que la barrière de sécurité est bien fermée et verrouillée.

Vérifier régulièrement la stabilité de la barrière et son bon fonctionnement conformément à ces instructions.

La barrière de sécurité est fabriquée en métal.

Pour nettoyer la barrière, utiliser uniquement de l'eau savonneuse tiède ou un chiffon humide. Ne pas utiliser de nettoy-

ants abrasifs ou javellisants.

Pour un usage extérieur, afin d'éviter la formation de rouille, traiter les parties métalliques non protégées de la barrière avec un inhibiteur de rouille. Cependant, la formation de rouille ne peut être entièrement évitée.

# IT: IMPORTANTE! SEGUIRE CON CURA LE PRESENTI ISTRUZIONI E CONSERVARLE PER UN UTILIZZO FUTURO

Informazioni sul prodotto:  
È adatta per aperture da:

Intelaiatura interna della porta a partire da: 90 – 223 cm

**AVVERTENZA:** un'installazione sbagliata può costituire un pericolo.

**AVVERTENZA:** non utilizzare la barriera di sicurezza qualora vi siano parti rotte o parti mancanti.

**AVVERTENZA:** la barriera di sicurezza non deve essere montata nelle finestre.

**AVVERTENZA:** Da non utilizzare senza le piastre di fissaggio da parete.

Lorsqu'elle est utilisée pour entourer un feu, placer impérativement la barrière à une distance minimale de 75 cm de la source de chaleur ou du feu. Cette distance minimale est de 90 cm pour un feu ouvert.

Poiché ogni stufa a gas/stufa a legna raggiunge temperature differenti, il posizionamento a pagina 2 funge solo da linea guida. Testare la barriera di protezione con la stufa al massimo prima di posizionarla. Se la barriera è troppo calda da toccare, allontanarla ulteriormente dalla fonte di calore, al di là della distanza minima raccomandata.

Se non fosse possibile mantenere le distanze raccomandate, sezioni a parte sono disponibili presso il fornitore.

Fare attenzione ai rischi correlati all'uso e allo scavalcare la barriera da parte del bambino. Non scavalcare in alcun caso il cancelletto. Non permettervi mai ai bambini di dondolarsi sul cancelletto.

La barriera di sicurezza è solo per uso domestico.

Se installato secondo le presenti istruzioni, tra due superfici solide e pulite, questo prodotto è conforme alla norma EN 1930:2011.

Collocare sempre il cancelletto direttamente sul pavimento scale.

Se la barriera di sicurezza viene usata in cima alle scale, non collocarla al di sotto del gradino più alto. Se la barriera di sicurezza viene usata in fondo alle scale, collocarla davanti al gradino più basso. La barriera deve essere sistemata ad una certa distanza dalle scale, affinché il bambino non possa raggiungere il primo gradino della scale e scavalcare la barriera. Si tenga presente che questo prodotto per forza di cose non è in grado di prevenire tutti gli incidenti possibili. **Non lasciare mai incustodito il bambino.**

Questo cancelletto è stato progettato per bambini di età inferiore ai 24 mesi. Dato che le capacità di ciascun bambino si sviluppano in momenti diversi, tali parametri vanno verificati alla luce dello sviluppo del proprio bambino.

**Importante:** le viti in dotazione sono soltanto per il fissaggio su legno. Per il fissaggio su altri materiali utilizzare viti e tasselli da parete adatti.

Se deve essere montata su una parete a mattoni, pannelli di cartongesso o altre superfici di tipo diverso, può essere necessario montare sulla parete una superficie di supporto liscia, quale un pannello di legno.

Non riutilizzare un cancelletto che risulti danneggiato o che comunque sia stato oggetto di incidente.

Utilizzare esclusivamente ricambi originali Baby Dan per questo prodotto.

La barriera di sicurezza è dotata di un sistema di chiusura manuale.

Controllare sempre che la barriera di sicurezza sia chiusa e bloccata correttamente.

La barriera di sicurezza va controllata periodicamente per garantire che sia salda e sicura e che funzioni correttamente come previsto dalle presenti istruzioni.

Questo cancelletto è stato realizzato in metallo.

Pulirla solo con acqua saponata calda o con un panno umido. Non servirsi di detergenti abrasivi o decoloranti.

Se utilizzata all'aperto, e per prevenire la ruggine, trattare tutte le parti metalliche esposte con un antiruggine.

Anche con questo trattamento si potrà avere della ruggine.

# DE: WICHTIG! DIE FOLGENDEN ANLEITUNGEN SIND SORGFÄLTIG ZU LESEN UND FÜR SPÄTERES NACHSCHLAGEN AUFZUBEWAHREN

Produktinformation:

Passende Öffnungsbreite:

Am Türrahmen innen ab: 90 – 223 cm

**WARNUNG:** Eine fehlerhafte Montage kann zu gefährlichen Situationen führen.

**WARNUNG:** Verwenden Sie das Schutzgitter nicht, wenn Teile beschädigt sind oder fehlen.

**WARNUNG:** Das Schutzgitter darf nicht vor Fenstern angebracht werden.

**WARNUNG:** Nie ohne Wandbeschläge verwenden.

Bei Verwendung als Kaminschutzgitter ist das Produkt mindestens 75 cm von einer Wärmequelle und mindestens 90 cm von einer offenen Feuerstelle entfernt aufzustellen.

Da jeder Kamin/Kaminofen andere Temperaturen erreicht, ist die auf Seite 2 angegebene Platzierung nur als Richtwert zu verstehen. Testen Sie die maximale Wärmeleistung Ihres Gerätes, bevor Sie das Gitter aufstellen. Wenn das Gitter sich heiß anfühlt, entfernen Sie es weiter von der Wärmequelle als der empfohlene Mindestabstand.

Sollte es nicht möglich sein, die empfohlenen Abstände einzuhalten, können Sie bei Ihrem Händler zusätzliche Gitterteile erwerben.

Denken Sie immer an die mit dem Benutzen oder Übersteigen des Schutzgitters durch die Kinder verbundenen Gefahren. Steigen Sie nie über das Schutzgitter. Lassen Sie Ihr Kind niemals auf dem Schutzgitter schaukeln. Dieses Schutzgitter ist ausschließlich für den privaten Gebrauch bestimmt.

Bei ordnungsgemäßer Anbringung zwischen zwei sauberen, stabilen Flächen entspricht das Gitter der Europäischen Norm EN 1930:2011.

Das Gitter stets unmittelbar über dem Boden anbringen.

Wird das Schutzgitter am oberen Treppenabsatz verwendet, darf es nicht unterhalb der obersten Treppenstufe montiert werden.

Wird das Gitter am untersten Treppenabsatz angebracht, soll das Gitter auf der vorderen Kante der erste Treppenstufe montiert werden.

Das Gitter muss so weit von der Treppe entfernt angebracht werden, dass das Kind weder die untere Stufe erreichen noch über das Gitter krabbeln kann.

Bitte beachten Sie, dass dieses Produkt keinen absoluten Schutz vor Unfällen bietet. **Lassen Sie Ihr Kind daher niemals unbeaufsichtigt.**

Das Schutzgitter ist für Kinder im Alter von bis zu 2 Jahren geeignet. Diese Altersangabe ist jedoch stets in Relation zur Entwicklung Ihres Kindes zu sehen, da sich Kinder unterschiedlich schnell entwickeln.

**Wichtig:** Die mitgelieferten Schrauben sind nur für die Befestigung an Holzoberflächen geeignet.

Bei Montage an anderen Oberflächen verwenden Sie bitte hierfür geeignete Schrauben und Dübel.

Bei Montage an Ziegelsteinwänden, Trockenmauern oder anderen unebenen Oberflächen kann evtl. die Anbringung einer ebenmäßigen Oberfläche wie z. B. einer Holzleiste an der Wand erforderlich sein.

Bei Beschädigung oder nach evtl. Unfällen darf das Schutzgitter nicht wieder verwendet werden.

Verwenden Sie für dieses Produkt ausschließlich Originalersatzteile.

Das Schutzgitter verfügt über ein manuelles Schließsystem.

Kontrollieren Sie stets, dass das Schutzgitter richtig geschlossen und eingerastet ist.

Das Schutzgitter sollte regelmäßig kontrolliert werden, um zu gewährleisten, dass sicher ist und gemäß dieser Anleitung funktioniert.

Dieses Schutzgitter besteht aus Metall.

Nur mit warmer Seifenlauge oder einem feuchten Tuch reinigen. Keine scheuernden Reiniger oder Bleichmittel verwenden.

Bei der Verwendung im Außenbereich und zum Vermeiden von Rost sind alle freiliegenden Metallteile des Gitters mit einem Rostschutzmittel zu behandeln. Dennoch kann etwas Rost auftreten.



# NL: BELANGRIJK! LEES DE GEBRUIKSAANWIJZING ZORGVULDIG DOOR EN BEWAAR DEZE VOOR TOEKOMSTIG GEBRUIK

Productinformatie:  
Past bij de volgende openingen:  
Binnenkant deurkozijn van: 90 – 223 cm

**WAARSCHUWING:** Een onjuiste montage kan gevaarlijk zijn.

**WAARSCHUWING:** Gebruik het veiligheidshekje niet als er onderdelen beschadigd zijn of ontbreken.

**WAARSCHUWING:** Het veiligheidshekje is niet geschikt voor montage in raamopeningen.

**WAARSCHUWING:** nooit gebruiken zonder wandbeslag.

Bij gebruik als haardhekje altijd minimaal 75 cm van de warmtebron/het vuur en minimaal 90 cm van open vuur plaatsen. Aangezien elke open haard/houtkachel zijn eigen temperatuur heeft, is de plaatsing op pagina 2 alleen bedoeld als richtlijn. Test uw eigen open haard/houtkachel met maximale verbrandingswarmte alvorens het hekje te plaatsen. Als het hekje te heet is om aan te raken, plaats het dan verder van de warmtebron dan de aanbevolen minimumafstand. Als het niet mogelijk is de aanbevolen afstanden aan te houden, zijn afzonderlijke elementen verkrijgbaar bij uw leverancier.

Let op het gevaar van kinderen die het veiligheidshekje zelf gebruiken of eroverheen klimmen. Klim nooit over het hekje heen. Laat kinderen nooit aan het hekje hangen.

Dit veiligheidshekje is alleen bedoeld voor huishoudelijk gebruik.

Als het hekje volgens de gebruiksaanwijzing is gemonteerd, d.w.z. tussen twee schone, stabiele oppervlakken, voldoet het aan EN 1930:2011.

Plaats het hekje altijd rechtstreeks op de vloer.

Als het veiligheidshekje boven aan de trap wordt geplaatst, mag het niet onder de hoogste trede worden gemonteerd.

Het hekje moet zo ver van de trap worden geplaatst dat het kind niet de onderste traprede kan bereiken en over het hekje kan klimmen.

Als het veiligheidshekje onder aan de trap wordt geplaatst, moet het vóór de onderste trede worden gemonteerd.

NB Dit product kan niet voorkomen dat er ongelukken gebeuren. **Laat uw kind nooit zonder toezicht achter.**

Dit hekje is ontworpen voor kinderen tot 24 maanden. Stem deze richtlijn echter altijd af op de ontwikkeling van uw kind, omdat de vaardigheden van kinderen per leeftijd kunnen verschillen.

**Belangrijk:** de bijgeleverde schroeven zijn uitsluitend geschikt voor bevestiging in hout. Bij bevestiging in andere materialen dient u de juiste schroeven en muurpluggen te gebruiken.

Bij montage op baksteen, gips of andere ongelijkmatige oppervlakken kan het nodig zijn een glad oppervlak in de vorm van bijv. een houten lat aan de wand te bevestigen.

Als het hekje beschadigd is of als het betrokken is geweest bij een ongeval, mag het niet opnieuw worden gebruikt.

Gebruik voor dit product uitsluitend originele reserveonderdelen.

Het veiligheidshekje heeft een handmatig sluitsysteem.

Controleer altijd of het veiligheidshekje op de juiste manier is gesloten en vergrendeld.

Het veiligheidshekje moet regelmatig worden gecontroleerd om er zeker van te zijn dat het veilig is en functioneert in overeenstemming met deze gebruiksaanwijzing.

Dit veiligheidshekje is gemaakt van metaal.

Gebruik alleen warm zeepsop of een vochtige doek om het hekje schoon te maken. Gebruik geen schuur- of bleekmiddel om het hekje schoon te maken.

Bij gebruik buitenshuis en om roest te voorkomen, moeten alle blootgestelde metalen onderdelen van het hekje met een roestwerend middel worden behandeld. Enige roest kan nog steeds optreden.

# DK: VIGTIGT! FØLG INSTRUKTIONERNE NØJAGTIGT OG GEM DEM TIL SENERE BRUG

Passer til åbninger:  
Indvendig dørkarm fra: 90 – 223 cm

**ADVARSEL:** Ukorrekt opsætning af gitteret kan være farligt

**ADVARSEL:** Brug ikke gitteret, hvis det er beskadiget, eller det mangler dele.

**ADVARSEL:** Vær opmærksom på, at gitteret ikke er beregnet til brug i vinduesåbninger.

**ADVARSEL:** Monter aldrig uden vægbeslag.

Når gitteret anvendes som pejsegitter, skal det altid placeres mindst 75 cm fra varmekilden/ilden og mindst 90 cm fra åben ild.

Da alle pejse/brændeovne når forskellige temperaturer, er placeringen på side 2 kun ment som en retningslinje. Test din egen enhed på maksimal varme før du placerer gitteret. Hvis gittere bliver varmt at røre ved, skal det flyttes længere væk fra varmekilden end den anbefalede minimums afstand.

Hvis det ikke er muligt at overholde den anbefalede afstand, kan der tilkøbes ekstra sektioner hos leverandøren.

Vær opmærksom på, farene ved at lade børn selv bruge eller kravle over sikkerhedsgitteret. Kravl aldrig over gitteret, åbn altid lågen. Lad aldrig børn svinge på gitteret.

Denne sikkerhedsgitter er kun beregnet til brug i private hjem.

Når gitteret er monteret i henhold til vejledningen, dvs. mellem to rene, fedtfri, stabile og ensartede overflader, overholder det følgende standard EN 1930:2011.

Gitteret skal altid placeres direkte på gulvet.

Hvis sikkerhedsgitteret anvendes øverst på en trappe, må det ikke placeres på trin neden for trappens øverste trin.

Hvis sikkerhedsgitteret anvendes nederst på en trappe, skal det placeres forrest på trappens nederste trin.

Gitteret skal placeres så langt fra trappen så at barnet ikke kan nå det nederste trin og kravle over gitteret.

Bemærk, at dette produkt ikke nødvendigvis forhindrer, at der sker ulykke. **Barnet bør altid være under opsyn.**

Gitteret er beregnet til børn op til 24 måneder. Denne retningslinje skal dog ses i forhold til barnets egen udvikling, idet børns evner og færdigheder udvikles forskelligt.

**Vigtigt:** De medfølgende skruer er kun egnede for montering i træ. Hvis vægbeslagene skal monteres på andre materialer, anvend da egnede skruer og evt. rawplugs.

Hvis gitteret sættes op på mursten, gipsvæg eller anden uensartet overflade, kan det være nødvendigt at montere en

ensartet overflade som f.eks. et høvlet bræt på væggen.

Hvis gitteret er beskadiget eller, hvis der har været ulykke i forbindelse med gitteret, må det ikke tages i brug igen.

Brug kun originale reservedele til gitteret.

Sikkerhedsgitteret har et manuelt lukke system.

Tjek at sikkerhedsgitteret er korrekt lukket og låst.

Sikkerhedsgitteret skal regelmæssigt kontrolleres for at sikre, at det er sikkert og fungerer i henhold til denne vejledning.

Sikkerhedsgitteret er lavet af metal.

Rengør gitteret med varmt sæbevand eller en fugtig klud. Undlad at bruge skurepulver eller kemikalier til rengøring af gitteret.

Ved udenbørs brug, bør alle metaldele på gitteret behandles med rustbeskyttelse for at modvirke rustdannelse. En smule rust kan dog stadig forekomme.

# SE: VIKTIGT! LÄS FÖLJ DESSA INSTRUKTIONER NOGA OCH SPARA DEM FÖR FRAMTIDA BRUK

Produktinformation:

Passar öppningar:  
Inuti öppning (dörrkarm) från: 90 – 223 cm

**WARNING:** Felaktig installation kan vara farlig.

**WARNING:** Använd inte säkerhetsgrinden om det saknas delar eller om någon del är skadad.

**WARNING:** Säkerhetsgrinden får inte monteras framför fönster.

**WARNING:** Använd aldrig grinden utan väggfästet.

När grinden används som eldskydd ska den alltid placeras minst 75 cm från värmekällan/elden och minst 90 cm från öppen ild.

Eftersom olika öppna spisar/kaminer uppnår olika temperaturer är placeringssangivelserna på sidan 2 endast avsedda som riktlinjer. Prova att ha värmekällan på maximal effekt innan du placerar ut grinden. Om grinden känns varm ska du flytta den längre bort från värmekällan än det rekommenderade minsta avståndet.

Om det inte går att följa de rekommenderade avstånden finns det extra sektioner hos leverantören.

Var uppmärksam på riskerna om barn använder eller klättrar över säkerhetsgrinden. Klättra aldrig över grinden.

Låt aldrig barnen gunga på grinden.

Grinden är endast avsedd för användning i hemmet.

När grinden är monterad enligt instruktionerna mellan två rena och stabila ytor uppfyller den kraven enligt EN 1930:2011.

Placera alltid grinden direkt mot golvet.

Om grinden används ovanför trappan får den inte placeras under den översta nivån. Om grinden används nedanför trappan ska den placeras framför det nedersta steget. Grinden måste placeras så långt bort från trappan att barnet inte kan nå det nedersta trappsteget och kräva sig över grinden.

Observera att denna produkt inte automatiskt förhindrar olyckor. **Lämna aldrig barnet utan tillsyn.**

Grinden är avsedd för barn upp till 24 månader. Denna riktlinje ska dock ses i förhållande till barnets utveckling eftersom barns utvecklas olika snabbt.

**Viktigt:** De medföljande skruvarna är endast avsedda för montering i trä. Använd lämpliga skruvar och väggpluggar vid montering i ett annat material.

Om grinden monteras på tegel eller putsvägg eller på annan ojämn yta, kan det vara nödvändigt att montera en jämn yta, t.ex. en hyvlad bräda, på väggen.

Om grinden har skadats eller varit med om en olycka får den inte användas igen.

Använd endast originalreservdelar till denna produkt.

Grinden är utrustad med manuellt stängningssystem.

Kontrollera alltid att grinden är ordentligt stängd och låst.

Grinden ska kontrolleras regelbundet så att den är säker och fungerar i enlighet med dessa instruktioner.

Säkerhetsgrinden är tillverkad av metall.

Rengör endast med varmt vatten och rengöringsmedel eller en fuktad trasa. Använd inte rengöringsmedel som innehåller slipmedel eller blekmedel.

Om du använder grinden utomhus och vill förhindra rost, behandla den exponerade metallen på grinden med ett rostskyddsmedel. Viss rost kan fortfarande förekomma.

# NO: VIKTIG! LES OG FØLG DISSE INSTRUKTIONER SENE NØYAKTIG OG TA VARE PÅ DEM TIL SENERE BRUK

Produktinformasjon:

Passer til åpninger:  
Inni dørrkarm fra: 90 – 223 cm

**ADVARSEL:** Feil montering kan være farlig.

**ADVARSEL:** Ikke bruk gitteret hvis det er ødelagt eller det mangler deler.

**ADVARSEL:** Gitteret er ikke beregnet til bruk i vindusåpninger.

**ADVARSEL:** Monter aldri uten veggbeslag.

Når porten brukes som brannsikring, skal du alltid plassere den minst 75 cm vekk fra varmekilden/ovnen og minst 90 cm fra åpen ild.

Siden alle peiser/vedovner når forskjellige temperaturer, er plasseringen på side 2 bare ment som en retningslinje.

Test din egen enhet på maksimal varme før du plasserer porten. Hvis porten er for varm til å ta på, skal du flytte den lenger fra varmekilden enn den anbefalte maksavstanden.

Hvis det ikke er mulig å oppnå de anbefalte avstandene, kan du få separate deler hos leverandøren.

Var oppmerksom på farene som er forbundet med at barn bruker eller klatter over sikkerhetsgitteret.

Ikke klatter over gitteret. Ikke la barn svinge på gitteret.

Dette sikkerhetsgitteret er kun til bruk i hjemmet.

Når gitteret er montert i henhold til veiledningen, mellom to rene og stabile overflater, overholder det standarden EN 1930:2011.

Gitteret skal alltid plasseres direkte på gulvet.

Hvis sikkerhetsgitteret brukes øverst i trappen, må det ikke plasseres nedenfor trappens øverste trinn. Hvis sikkerhetsgitteret brukes nederst i en trapp, skal det plasseres foran trappens nederste trinn. Porten må plasseres så langt fra trappen at barnet ikke vil kunne nå frem til det nederste trinnet og krabbe over porten.

Legg merke til at dette produktet ikke nødvendigvis hindrer at det skjer uhell. **Barnet bør alltid være under oppsyn.**

Gitteret er beregnet på barn på opptil 24 måneder. Men denne retningslinjen må ses i forhold til barnets egen utvikling, siden barns evner og ferdigheter utvikles forskjellig.

**Viktig:** Skruene som følger med, er bare beregnet på treverk. Hvis grinden skal monteres på andre materialer, må du bruke egnede skruer og pluggar.

Hvis gitteret settes opp på murstein, gipsvegger eller en annen uensartet overflate, kan det være nødvendig å montere en jevn overflate som f.eks. et høvlet Brett på veggen.

Hvis gitteret er ødelagt eller hvis det har vært et uhell i forbindelse med gitteret, må det ikke tas i bruk igjen.

Bruk kun originale reservvedeler til dette produktet.

Sikkerhetsgitteret har et manuelt lukkesystem.

Du bør alltid sjekke at sikkerhetsgitteret er riktig lukket og låst.

Sikkerhetsgitteret bør kontrolleres regelmessig for å sikre at det er sikkert og fungerer i henhold til denne veiledningen.

Sikkerhetsgitteret er lagd av metall.

Rengjør gitteret kun med varmt såpevann eller en fuktig klut. Unngå å bruke skurepulver eller blekemidler.

Hvis du bruker porten utendørs, for å hjelpe til med å forhindre rustdannelse, bør du behandle det ubeskyttede metallet på porten med et rustbeskyttende middel. Porten kan likevel bli litt rusten.

# FI: TÄRKEÄÄ! LUE NÄMÄ OHJEET, NOU- DATA NIITÄ TARKASTI JA SÄILYTÄ NE MYÖHEMPÄÄ KÄYTTÖÄ VARTEN

Tuote:

Sopii seuraaviin oviaukkoihin:

Asennus karmin sisäpuolelle: 90 – 223 cm

**VAROITUS:** Väärälinainen asennus voi olla vaarallinen.

**VAROITUS:** Älä käytä turvaporttia, jos jokin sen osa on rikki tai puuttuu.

**VAROITUS:** Turvaporttia ei saa asentaa ikkuna-aukkoon.

**VAROITUS:** Älä käytä ilman seinäkiinnikkeitä.

Jos käytät porttia takkasuojana, sijoita se vähintään 75 cm:n etäisyydelle lämmönlähteestä ja vähintään 90 cm:n etäisyydelle avotulesta.

Koska eri takkojen, puuliesien ja uunien lämpötilat ovat erilaisia, sijoitusohje on tarkoitettu ainoastaan suuntaa-antavaksi. Kokeile oman takkasi, puulietesi tai uunisi suurinta lämpötehoa ennen portin asentamista paikalleen. Jos portti tuntuu kuumalta, siirrä se suositeltua vähimmäisetäisyyttä kauemmaksi lämmönlähteestä.

Jos suositusetaisyyksiä ei voi noudattaa, tuoteoimittajalta on saatavana lisäosia.

Huomioi portin yli kiipeämiseen liittyvät turvallisuusrisikit.

Älä kiipeä portin yli äläkä anna lasten roikkua portissa.

Portti on tarkoitettu vain kotikäyttöön.

Kahden puhtaan ja lujarakenteisen pinnan väliin ohjeiden mukaan asennettuna portti täyttää EN 1930:2011 standardin vaatimukset.

Sijoita portti aina suoraan lattialle.

Jos turvaportti asennetaan portaiden yläpään, sitä ei saa sijoittaa ylintä porrastasoa alemmas. Jos turvaportti asennetaan portaiden alapään, se on sijoitettava alimman portaan eteen. Portti on asennettava niin kauaksi portaista, että lapsi ei yllä alimmalle portaalle ja kiipeämään portin ylitse.

Ota huomioon, että tämä tuote ei välttämättä estä onnettomuuksia. **Älä koskaan jätä lasta ilman valvontaa.**

Portti on suunniteltu enintään 24 kuukauden ikäisille lapsille. Ikäraja on kuitenkin vain suuntaa-antava, sillä lapset kehittävät eri tahdissa.

**Tärkeää:** Toimitukseen sisältyvät ruuvit on tarkoitettu vain puuasennukseen. Jos kiinnität portin muuhun materiaaliin, käytä asianmukaisia ruuveja ja ruuvitulppia.

Jos portti kiinnitetään tiiliseinään, laastitta tehtyyn kiviseinään tai muuhun vastaavaan pintaan, seinään pitää ehkä ensin kiinnittää jokin tasainen alusta, esimerkiksi puulista.

Jos portti on vahingoittunut esim. tapaturmassa, sitä ei saa enää käyttää.

Käytä tuotteen kanssa vain alkuperäisvaraosia.

Portissa on manuaalinen sulkumekanismi.

Tarkista aina, että portti on suljettu ja lukittu asianmukaisesti.

Tarkista säännöllisin väliajoin, että portti on turvallinen ja toimii näiden ohjeiden mukaisesti.

Tämä turvaportti on valmistettu metallista.

Puhdista lämpimällä saippuavedellä tai kostealla liinalla.

Älä käytä hankaavia puhdistusaineita tai valkaisuaineita.

Jos käytät porttia ulkona, käsittele kaikki näkyvät metalliosat ruostumisen estämiseksi ruosteestoaineella. Osaat saatavat käsitteletystä huolimatta ruostua hieman.

# RU: ВАЖНО! ИМАТЕЛЬНО ПРОЧИТАТЬ И СОБЛЮДАТЬ УКАЗАНИЯ! СОХРАНИТЬ В КАЧЕСТВЕ СПРАВОЧНОЙ ИНФОРМАЦИИ НА БУДУЩЕЕ!

Изделие:

Подходит для проёмов:

Монтаж в дверной коробке: 90 – 223 см

**ВНИМАНИЕ:** Неверно установленное изделие может представлять опасность.

**ВНИМАНИЕ:** Нельзя использовать защитный барьер, если какие-либо его компоненты повреждены или отсутствуют.

**ВНИМАНИЕ:** Защитный барьер нельзя устанавливать на окнах.

**ВНИМАНИЕ:** Нельзя использовать изделие без настенных креплений.

При использовании в качестве ограждения от огня, калитка должна быть установлена на расстоянии не менее 75 см от источника тепла и не менее 90 см от открытого огня.

Поскольку камни и дровяные печи нагреваются до различных температур, указания по расположению, приведённые выше на странице 2 являются общими рекомендациями. Перед установкой калитки следует проверить максимальный нагрев от используемого оборудования. Если калитка нагревается слишком сильно, она должна быть перенесена дальше от источника тепла, чем на рекомендуемое минимальное расстояние.

Если нет возможности соблюдать рекомендуемое расстояние, следует обратиться к поставщику за отдельными секциями. Необходимо принять во внимание опасность, которая возникает при использовании защитного барьера. Нельзя позволять детям перелезать через защитный барьер. Нельзя позволять детям раскачиваться на калитке. Данный защитный барьер предназначен для использования только в домашних условиях.

При установке в соответствии с указаниями между двумя прочными с точки зрения конструкции поверхностями, данное изделие отвечает требованиям стандарта EN 1930:2011.

Калитка должна быть установлена непосредственно на полу.

При использовании на лестнице защитный барьер устанавливается либо на верхнем уровне, либо перед нижней ступенькой. Калитка не должна устанавливаться рядом с лестницей, чтобы ребёнок не мог перелезть через неё, став на нижнюю ступеньку. Необходимо учесть, что данное изделие не может полностью защитить от несчастного случая.

**Нельзя оставлять ребёнка без присмотра.**

Данная калитка предназначена для детей в возрасте до 24 месяцев. Однако, помимо выполнения указанных рекомендаций, следует также следить за развитием ребёнка, поскольку у разных детей навыки развиваются в разном возрасте.

**Важно!** Прилагаемые винты предназначены только для древесины. При креплении к другому материалу используйте соответствующие винты и штыри.

При установке на стену из кирпичной либо сухой каменной кладки, или на другие нестандартные поверхности, могут потребоваться дополнительные меры, например, монтаж деревянной рейки.

Нельзя использовать повреждённую или пострадавшую в результате происшествия калитку.

Разрешается устанавливать только оригинальные запасные части.

Защитный барьер закрывается вручную.

Необходимо всегда контролировать правильное закрытие барьера.

Следует периодически проверять состояние барьера, чтобы гарантировать его надёжность и надёжащее функционирование. Данный барьер изготовлен из металлических компонентов.

Для очистки изделия используется теплая мыльная вода или влажная ткань. Нельзя применять абразивные чистящие средства и отбеливатели.

При использовании вне помещения, следует обработать все незащищённые металлические поверхности антикоррозийным средством. Вопреки этим мерам, в некоторых местах может возникнуть ржавчина.

# PL: WAŻNE! NALEŻY PRZECZYTAĆ I PRZESTRZEGAĆ WSKAZÓWEK PODANYCH W NINIEJSZEJ INSTRUKCJI I ZACHOWAĆ DO WYKORZYSTANIA W PRZYSZŁOŚCI

Informacje o produkcie:

Pasuje do przejsć o szerokości:

Montaż wewnętrzz futryny: 90 – 223 cm

**OSTRZEŻENIE:** Nieprawidłowa instalacja może stwarzać niebezpieczeństwo.

**OSTRZEŻENIE:** Nie należy użytkować niekompletnej lub wadliwej bramki.

**OSTRZEŻENIE:** Bramka ochronna nie jest przeznaczona do montażu w otworach okiennych.

**OSTRZEŻENIE:** Nie stosować bez wsporników ściennych.

Bramka stosowana jako osłona kominka powinna zostać ustawiona w odległości co najmniej 75 cm od źródła ciepła/ognia i co najmniej 90 cm od otwartego ognia.

Ponieważ różne kominki/pielcyki osiągną różne temperatury, ustawienie podane na str. 2 jest jedynie orientacyjne. Przed zamontowaniem bramki należy sprawdzić maksymalną moc grzewczą posiadanego urządzenia. Jeżeli powierzechnia bramki jest zbyt gorąca przy dotknięciu, bramkę należy odsunąć od źródła ciepła na odległość większą niż minimalna zalecana w specyfikacji.

Jeżeli zachowanie zalecanych odległości nie jest możliwe, można zakupić u dystrybutora osobne segmenty.

Należy pamiętać o zagrożeniach związanych z obsługą lub wspinaniem się na bramkę przez dzieci. Nie należy przechodzić nad zamkniętą bramką. Nie należy pozwalać dzieciom huśtać się na otwartej bramce.

Bramka ochronna jest przeznaczona wyłącznie do użytku domowego.

Bramka zamontowana zgodnie z instrukcją, między dwoma czystymi i stabilnymi powierzechniami, spełnia wymagania normy EN 1930:2011.

Bramka powinna być zawsze ustawiona bezpośrednio na podłodze.

Bramka montowana na szczytce schodów nigdy nie powinna znajdować się poniżej najwyższego stopnia schodów. Bramka montowana u podnóża schodów powinna zostać ustawiona z przodu najniższego stopnia schodów.

Bramka musi znajdować się możliwie jak najdalej od schodów, aby dziecko nie mogło dosięgnąć najniższego stopnia i wspiąć się na bramkę.

**Uwaga:** Bramka ochronna niekoniecznie zapobiega wypadkom. **Nigdy nie należy pozostawiać dziecka bez nadzoru.** Bramka ochronna jest przeznaczona dla dzieci w wieku poniżej 24 miesięcy, przy czym za każdym razem należy uwzględnić indywidualny rozwój każdego dziecka i umiejętności nabywane przez nie na różnych etapach wiekowych.

**Ważne:** Do zestawu dołączone są wkrety do montażu bramki na powierzechni drewnianej. W przypadku mocowania bramki do powierzechni z innego materiału należy zastosować odpowiednie wkrety i podkładki ścienne. W przypadku konieczności zamocowania bramki przy ścianie z cegły, płyty kartonowo-gipsowej lub o podobnej powierzechni, konieczne może być zamontowanie na ścianie elementu o gładkiej powierzechni, np. drewnianej listwy. Jeżeli doszło do uszkodzenia bramki lub wypadku, to bramkę należy wycofać z dalszego użytkowania. Należy stosować jedynie oryginalne części zamienne.

Bramka ochronna jest wyposażona w ręczny system zamykania.

Należy zawsze sprawdzić, czy bramka została prawidłowo zamknięta i zablokowana.

Należy systematycznie kontrolować stan techniczny bramki w celu zapewnienia bezpieczeństwa i jej prawidłowego funkcjonowania zgodnie z niniejszą instrukcją.

Bramka ochronna jest wykonana z metalu.

Do czyszczenia bramki należy stosować wyłącznie ciepłą wodę z mydłem lub wilgotną szmatkę. Nie stosować proszków czyszczących i wybielaczy.

W przypadku konieczności zamontowania bramki na zewnątrz, wszystkie metalowe elementy bramki narażone na działanie czynników atmosferycznych należy zabezpieczyć inhibitorem korozji. Pomimo zabezpieczenia może dojść do nieznacznego rdzewienia.

# CZ: DŮ LE ŽITÉ! TYTO POKYNY SI PEČLIVĚ PŘEČTĚTE, POSTUPUJTE PODLE NICH A USCHOVEJTE SI JE PRO POZDĚJŠÍ POUŽITÍ

Informace o výrobku:

Určen pro otvory:

Zevnitř do zárubně od: 90 – 223 cm

**VAROVÁNÍ:** Nesprávná instalace může být nebezpečná

**VAROVÁNÍ:** Bezpečnostní zábranu nepoužívejte, jestliže jsou některé díly poškozené nebo chybí.

**VAROVÁNÍ:** Bezpečnostní zábrana nesmí být umístována do oken.

**VAROVÁNÍ:** Zábranu nikdy nepoužívejte bez stěnových úchytek.

Při použití k ohrazení zdroje tepla branku vždy umístíte minimálně do vzdálenosti 75 cm od zdroje tepla/ohně a minimálně 90 cm od otevřeného ohně.

Každý krb/kamna na dřevu dosahuje jiné teploty a umístění popsané na straně 2 slouží pouze jako vodítko.

Před umístěním branky vyzkoušejte danou jednotku na maximální tepelný výkon. Jestliže je branka na dotyk horká, přesuňte ji od zdroje tepla dále než na doporučenou minimální vzdálenost.

Pokud není dodržení doporučených vzdáleností možné, obstarajte si u dodavatele samostatné profily.

Uvědomte si nebezpečí související s dětmi, jež bezpečnostní zábranu používají nebo ji mohou přelézt. Branku nikdy nepřelézajte. Dětem nikdy nedovolíte, aby se na brance houपालy.

Tato bezpečnostní zábrana je určena pouze pro využití v domácnosti.

Při instalaci dle pokynů mezi dvě čisté a konstrukčně homogenní plochy výrobek odpovídá normě EN 1930:2011.

Branku vždy umístíte přímo na podlahu.

Při použití bezpečnostní zábrany v horní části schodiště nesmí být zařízení umístěno pod nejvyšší schodišťový stupeň. Při použití bezpečnostní zábrany dole pod schody musí být zařízení umístěno před nejnižší možný schodišťový stupeň.

Bramka musí být umístěna v takové vzdálenosti od schodů, aby se dítě nepostavilo na dolní schod a branku nepřelézalo.

Uvědomte si, že tento výrobek nemusí nutně zamezit nehodám. **Děti nikdy nenechávejte bez dozoru.** Bramka je určena pro děti do 24 měsíců. Toto doporučení je však třeba neustále porovnávat s vývojem konkrétního dítěte, neboť dovednosti jednotlivých dětí se vyvíjejí rozdílně.

**Důležité:** Dodané šrouby jsou určeny pouze k upevnění do dřeva. Při montáži k jiným materiálům použijte vhodné šrouby a hmoždinky.

Při montáži na cihlové, sádrokartonové či jiné nerovné plochy může být nutné namontovat ke stěně nejprve rovnou, například dřevěnou desku.

Jestliže došlo k nehodě nebo poškození produktu, nesmí se branka znovu používat.

K tomuto výrobku použijte pouze o originální náhradní díly.

Bezpečnostní zábrana je vybavena manuálním zavíracím systémem.

Vždy zkontrolujte, zda je bezpečnostní zábrana správně zavřena a zajištěná.

Bezpečnostní zábranu musíte pravidelně kontrolovat, abyste se ujistili o její bezpečnosti a funkčnosti v souladu s těmito pokyny.

Tato bezpečnostní branka je vyrobena z kovu.

Výrobek čistěte pouze teplou mydlovou vodou či navlhčenou tkaninou. Nepoužívejte abrazivní čisticí prostředky ani bělidla.

Při používání venku a k zamezení korozi ošetřete všechny exponované kovové části branky prostředkem k ochraně proti korozi. Vždy může dojít k určité korozi.

# HU: FONTOS! KÉRJÜK, OLVASSA EL ÉS TARTSA BE A HASZNÁLATI UTASÍTÁSOKAT ÉS TARTSA MEG A FELHASZNÁLÓI KÉZIKÖN-YVET

Termékinformációk:

A következő nyílásokhoz használható:

Belső ajtókeret méret: 90 – 223 cm

**FIGYELMEZTETÉS:** A szakszerűtlen beszerelés veszélyes lehet

**FIGYELMEZTETÉS:** Ne használja az ajtórácsot, ha bármely alkotórésze meghibásodott vagy hiányzik.

**FIGYELMEZTETÉS:** Ez a biztonsági rácsot nem szabad ablakra felszerelni.

**FIGYELMEZTETÉS:** Soha ne használja fali szerelvények nélkül.

Tűzvédelemként történő használat esetén a kapunak legalább 75 cm-re kell lennie a hőforrástól/tűztől, míg nyílt láng esetén a minimum távolság 90 cm.

Mivel minden kandelabó más és más hőmérsékletet ér el, az 2. oldali elrendezés csak iránymutatásul szolgál. Mielőtt felszerelné a rácsot, ellenőrizze a fűtőtest tényleges hő kibocsátását. Ha a felszerelt rács érintésre túl forrónak tűnik, szerelje távolabb az ajánlott minimális távolságnál.

Ha az ajánlott távolságok megtartása nem lehetséges, további elemek még vásárolhatók a forgalmazónál.

Legyen tisztában annak veszélyeivel, ha gyermekek használják vagy felmásznak a biztonsági rácsra. Soha ne mászson át a rács felett. Ne engedje, hogy a gyermek az ajtórácson hintázzon.

A biztonsági rács kizárólag házi használatra készül.

Amennyiben két tiszta, strukturálisan ép felület közé szerelik, ez az ajtórács megfelel az EN 1930:2011 szabványnak.

A rács kell mindig kell elhelyezni közvetlenül a padlóra.

Amennyiben a biztonsági rácsot lépcsők tetején használják, akkor nem szabad azt a legfelső szintnél alacsonyabba

beszerelni.

Amennyiben a biztonsági rácsot lépcsők alján használják, akkor a legalsó lépcsőfok elé kell azt beszerelni.

A sorompót a lépcsőtől olyan távolságra kell felállítani, hogy a gyermek ne érhesse el az alsó lépcsőfokot és ne mászhas-

son át a sorompón.

Ez a termék nem feltétlenül nyújt védelmet mindenfajta baleset ellen. **Soha ne hagyja gyermekét felügyelet nélkül.**

Ez az ajtórács legfeljebb 24 hónapos gyermekek megóvására szolgál. Azonban ettől függetlenül, állandóan figyelni kell a

gyermeket, mivel a gyermekek képességei nem egyforma gyorsasággal fejlődnek.

**Fontos:** A mellékelt csavarok csak fához történő rögzítésre használhatók. Más anyaghoz történő rögzítés esetén használon megfelelő csavarokat és tipliket.

Amennyiben téglá-vagy más hasonló falhoz illesztí, szükséges lehet valamilyen sima felület, pl. egy fa lap előzetes felszerelésére.

Amennyiben az ajtórács megrongálódott vagy baleset következtében károsodott, akkor nem szabad többé használni.

Kizárólag eredeti cserealkatrészeket szabad használni.

A biztonsági ajtórácsot manuálisan kell bezárni.

Mindig ellenőrizze, hogy a rácsot megfelelően bezárta és bereteszelté.

A biztonsági rácsot rendszeres időközönként meg kell vizsgálni, mivel így biztosítható annak a jelen használati

útmutatásban foglaltaknak megfelelő, biztonságos működése.

Ez a biztonsági rács fémből készül.

Meleg szappanos vízzel vagy nedves ruhával tisztítható. Ne használjon karcolást okozó tisztítóanyagot vagy fehérítőt.

Ha kint használja, a kitett fémrészeket rozsdá elleni szerrel kell kezelni. Ezzel együtt is előfordulhat enyhe rozsdásodás.

# SK: DÔLEŽITÉ! PREČÍTAJTE SI A DO DRŽIAVAJTE TIETO POKYNY A USCHO-VAJTE ICH NA ÚČELY POUŽITIA V BUDÚCNOSTI

Informácie o výrobku:

Hodí sa do otvorov:

Zvnútra v dverovom ráme od: 90 – 223 cm

**VAROVANIE:** Nesprávna inštalácia môže byť nebezpečná

**VAROVANIE:** Bezpečnostnú zábranu nepoužívajte, ak sú nejaké diely poškodené alebo chýbajú.

**VAROVANIE:** Bezpečnostná zábrana sa nesmie inštalovať naprieč oknami.

**VAROVANIE:** Nikdy nepoužívajte bez stenových tvaroviek.

Pri používaní ako zábrany okolo ohňa umiestnite zábranu minimálne 75 cm od zdroja tepla/ohňa a minimálne 90 cm od otvoreného ohňa.

Keďže každé ohnisko/pec dosahujú rozdielne teploty, umiestnenie na strane 2 sa považuje iba za usmerenie. Otestujte jednotku pri vyzarovaní najvyššej teploty a až potom umiestnite zábranu. Ak je zábrana príliš horúca, odsuňte ju od zdroja tepla ďalej, než je minimálna odporúčaná vzdialenosť.

Ak nie je možné dodržať odporúčané vzdialenosti, váš dodávateľ vám môže poskytnúť osobitné diely.

Budte si vedomí rizík spojených s deťmi používajúcimi alebo preliehajúcimi cez bezpečnostnú zábranu. Cez zábranu nikdy nepreliezajte. Dieťaťu nikdy nedovoľte kývať zábranou.

Táto bezpečnostná zábrana je určená iba na domáce používanie.

Ak sa namontuje podľa pokynov medzi dve čisté konštrukčne pevné plochy, táto zábrana je v súlade s normou EN

1930:2011.

Zábrana vždy stavajte priamo na podlahu.

Ak sa bezpečnostná zábrana používa na vrchu schodiska, nemala by sa umiestniť pod jeho vrchnou úrovňou. Ak sa

bezpečnostná zábrana používa na spodu schodiska, mala by sa umiestniť pred najnižším možným schodom.

Zábrana sa musí umiestniť čo najďalej od schodov, aby dieťa nemohlo dosiahnuť na spodný schod a preliezť cez zábranu.

Upozorňujeme, že táto zábrana nemusí zabrániť všetkým nehodám. **Dieťa nikdy nenechávajte bez dozoru.**

Táto zábrana je určená pre deti do 24 mesiacov. Jej účinnosť by ste však mali vo vzťahu k vývoju dieťaťa pozorne sledovať, keďže zručnosti jednotlivých detí sa vyvíjajú v rozličnom veku.

**Dôležité:** Dodané skrutky sú určené iba na montáž do dreva. Ak zábranu prichytávate na iné materiály, použite vhodné skrutky a hmoždinky.

Ak zábranu inštalujete na tehlu, sadrokartón alebo iné rôznorodé povrchy, na stenu môže byť potrebné najprv

namontovať hladký povrch v podobe drevenej lišty.

Ak bola zábrana poškodená alebo bola predmetom nehody, nesmie sa znova použiť.

Používajte iba originálne diely určené pre tento výrobok.

Bezpečnostná zábrana má manuálny uzatvárací systém.

Vždy skontrolujte, či je bezpečnostná zábrana správne zatvorená a zamknutá.

Bezpečnostná zábrana by sa mala pravidelne kontrolovať, aby sa zaistila jej bezpečnosť a fungovanie v súlade s týmito

pokynmi.

Táto bezpečnostná zábrana je vyrobená z kovu.

Čistite výlučne teplou mydlovou vodou alebo navlhčenou handričkou. Nepoužívajte drsné čistiace prostriedky alebo bielidlo.

Ak výrobok používate aj vonku a aby ste zabránili korózii, ošetríte všetky odhalené kovové časti prípravkom proti korózii. Aj napriek tomu môže dôjsť k miernej korózii.

# EE: TÄHELEPANU! LUGEKE KÄESOLEV JUHEND HOOLEGA LÄBI, JÄRGIGE SEDA NING HOIDKE EDASPIDISEKS ALLES

Tooteave:

Sobib avalustesse:

Ukseavas laius: 90 – 223 cm

**HOIATUS:** Vale paigaldusviis võib olla ohtlik.

**HOIATUS:** Ärge kasutage turvaväravat, kui mõni selle komponent on kahjustada saanud või puudub.

**HOIATUS:** Turvaväravat ei tohi paigaldada akende ette.

**HOIATUS:** Ärge kasutage väravat kunagi ilma seinakinnitusteta.

Toote kasutamisel tulepiirdena asetage värv kuumusallikast või tulesse vähemalt 75 cm kaugusele; lahtise tule korral peab vähemaa olema vähemalt 90 cm.

Kuna iga kamin/ahi saavutab erineva temperatuuri, on lk 2 näidatud asetus vaid üldine suunis. Enne värava paigaldamist testige oma kütteseadme maksimaalset võimsust. Kui värv on katsumiseks liiga kuum, viige värv soojusallikast kaugemale kui soovituslik minimaalne kaugus.

Kui soovitatud vahemaad ei ole võimalik tagada, saate tarnijalt osta eraldi sektsioone.

Teadvustage endale turvaväravat kasutavate või sellest üle ronivate lastega seotud ohte. Üle turvavärava ei tohi mitte kunagi ronida.

Ärge lubage mitte kunagi lastel väravaga kiikuda.

See turvavärv on ette nähtud ainult kodu kasutamiseks.

Kui värv on kõiki juhendeid järgides kahe puhta ning kindlalt asetseva pinna vahele paigaldatud, siis vastab see Euroopa Liidu standardile EN 1930:2011.

Asetage värv alati otse pörandale.

Kui kasutate väravat trepi ülaosas, siis ei tohi seda kõige kõrgemast tasandist allapoole paigaldada. Kui kasutate turvaväravat trepi jalamil, siis tuleb see paigaldada kõige madalama võimaliku astme ette.

Värv peab olema paigaldatud treppidest nii kaugemale, et laps ei pääseks alumisele astmele ja ei saaks roomata üle värava. Palun pidage meeles, et see toode ei taga õnnetusjuhtumite ärahoidmist. **Ärge jätke oma last kunagi järelevalveta!** See värv on ette nähtud kuni 24 kuu vanustele lastele. Kuid nende juhiste järgimisel tuleks pidevalt arvestada konkreetse lapse arenguga, kuna iga lapse oskused arenevad erinevas eas.

**Tähelepanu!** Toote kompleksis sisalduvad kruvid on mõeldud vaid puudu külge kinnitamiseks. Mõne muu materjali külge kinnitades kasutage vastavaid kruve ja tüüpleid.

Kui paigaldate värava telliskiviseinale, kipsplaadile või mõnele muule ebahtlasele pinnale, siis võib juhtuda, et peate seinale eelnevalt mõne tasase aluse paigaldama (nt puust kinnituslaua).

Kui värv on kahjustada saanud või kui sellega on mõni õnnetus juhtunud, siis ei tohi seda uuesti kasutada.

Kasutage selle toote puhul ainult originaalvaruosi.

Turvaväraval on manuaalne sulgemissüsteem.

Kontrollige alati, kas turvavärv on korralikult suletud ja lukustatud.

Turvaväravat tuleks regulaarselt kontrollida, et tagada selle turvalisus ja käesolevale juhendile vastav toimivus.

See turvavärv on valmistatud metallist.

Kasutage värava puhastamiseks ainult sooja seebivett või niisket lappi. Ärge kasutage abrasiivseid puhastusvahendeid ega valgendajaid.

Õues kasutades ja rooste tekkimise vältimiseks tuleb värava kõiki katmata metallosi töödeida rooste inhibiitoriga. Some rusting may still occur.

# LV: SVARĪGI! RŪPĪGI IZLASIET UN IEVĒROJIET ŠĪS INSTRUKCIJAS; SA G LABĀJIET TURPMĀKAI LIETOŠANAI

Informācija par izstrādājumu:

Piemērots atvērumiem:

Durvju ailu iekšmalā no: 90 – 223 cm

**BRĪDINĀJUMS:** Nepareiza uzstādīšana var būt bīstama

**BRĪDINĀJUMS:** Neizmantojiet šo drošības barjeru, ja trūkst vai ir bojāta kāda no detaļām.

**BRĪDINĀJUMS:** Drošības barjeru nedrīkst uzstādīt pie loga.

**BRĪDINĀJUMS:** Nekad neizmantojiet bez sienu stiprinājumiem.

Ja izmantojat kā uguns aizsargu, vienmēr novietojiet vārtus kā minimums 75 cm attālumā no karstuma/uguns avota un kā minimums 90 cm no atklātas uguns.

Tā kā katrs kamīns/koka plīts sasniedz atšķirīgu temperatūru, tad 2 lapā parādītā norāde ir izmantojama tikai kā norādījums. Pārbaudiet sev piederošo maksimālā karstumā pirms vārtiņu novietošanas. Ja pieskaroties vārtiņi ir karsti, pārvietojiet tos no karstuma avota tālāk nekā norādītais minimālais attālums.

Ja nav iespējams saglabāt norādītos attālumus, pie jūsu piegādātāja ir pieejamas atsevišķas daļas.

Atcerieties par riskiem saistībā ar to, ka bērni izmanto vai rāpjas pāri drošības barjerai. Nekad nekāpiet pāri vārtiņiem.

Nekad neļaujiet bērniem šūpoties uz vārtiņiem.

Šī drošības barjera paredzēta tikai lietošanai mājās.

Pareizi uzstādot izstrādājumu starp divām tīrām virsmām ar izturīgu konstrukciju, tas atbilst EN 1930:2011.

Vienmēr novietojiet vārtiņus tieši uz grīdas.

Ja drošības barjera tiek izmantota kāpņu augšdaļā, tā jānovieto zemāk par augstāko līmeni. Ja drošības barjera tiek izmantota kāpņu lejasdaļā, tā jānovieto pirms zemākā kāpņu posma.

Vārtiņi ir jānovieto tik tālu no kāpnēm, lai bērns nevarētu aizsniegt kāpņu apakšējo pakāpienu un pārkāpt pāri vārtiņiem.

Lūdzu, ņemiet vērā, ka šis izstrādājums ne vienmēr var novērst negadījumus. **Nekad neatstājiet bērnu bez uzraudzības.**

Šie vārtiņi ir paredzēti bērniem līdz 24 mēnešiem. Tomēr šis norādījums nepātraukti jāsalīdzina ar jūsu bērna attīstību, jo individuālas bērnu prasmes attīstās atšķirīgi.

**Svarīgi:** Iekļautās skrūves ir paredzētas tikai stiprināšanai pie koka. Stiprinot pie citiem materiāliem, izmantojiet atbilstošas skrūves un tapas.

Uzstādot uz ķieģeļu, gipskartona vai līdzigām virsmām, var būt nepieciešams sienai piestiprināt līdzenu virsmu, piemēram, koka lātiņu.

Ja vārtiņi ir bojāti vai bijuši pakļauti triecienam, tos nedrīkst turpināt izmantot.

Izmantojiet šim izstrādājumam tikai oriģinālās rezerves daļas.

Drošības barjerai ir manuaļas aizvēršanas sistēma.

Vienmēr pārbaudiet, vai drošības barjera ir pareizi aizvērta un noslēgta.

Drošības barjera ir regulāri jāpārbauda, lai pārlicinātos, ka tā ir droša un darbojas atbilstoši šīm instrukcijām.

Drošības vārtiņi ir izgatavoti no metāla.

Tīriet, tikai izmantojot siltu ziepjūdeni vai mitru drānu. Neizmantojiet abrazīvus vai hloru saturošus līdzekļus.

Ja izmantojat ārā, un lai novērstu rūsas, apstrādājiet visas vārtiņu atklātās daļas ar rūsas inhibitoru. Neliela rūsas var tomēr rasties.

# LT: SVARBU! ATIDŽIAI PERSKAITYKITE ŠIAS INSTRUKCIJAS, KRUOPŠČIAI JŲ LAIKYKI TĖS IR SAUGOKITE, KAD GALĖTUMĖTE JOMIS PASINAUDOTI ATEITYJE

Gaminio informacija:

Tinka angoms:

Montuojant durų staktoje nuo: 90 – 223 cm

**ISPĖJIMAS:** Netinkamas montavimas gali kelti pavojų

**ISPĖJIMAS:** Nenaudokite saugos užtvarto, jei jo dalys yra pažeistos arba jų trūksta.

**ISPĖJIMAS:** Saugos užtvarto negalima įrengti languose.

**ISPĖJIMAS:** Niekada nenaudokite be sieninių tvirtiklių.

Naudodami kaip židinio ativarą, vartelius visada pastatykite ne mažesniu kaip 75 cm atstumu nuo šilumos šaltinio / židinio ir ne mažesniu kaip 90 cm atstumu nuo atviros ugnies.

Kadangi kiekvienas židiny / malkomis kūrenama krosnis įkaista iki skirtingos temperatūros, 2 puslapyje nurodytas atstumas yra tik orientacinis. Prieš statydami vartelius, išbandykite savo šildymo prietaisą didžiausia šilumos atidavimo galia. Jei varteliai yra tiek įkaitę, kad jų negalima paliesti ranka, juos patraukite nuo šilumos šaltinio toliau nei rekomenduojamas mažiausias atstumas.

Jei neįmanoma išlaikyti rekomenduojamų atstumų, jųsų tiekėjas gali pasiūlyti jums atskirų sekcijų.

Nepamirškite pavojų, kurie gali kilti vaikams naudojant ar lipant per saugos užtvartą.

Niekada nelipkite per vartelius.

Niekada neleiskite vaikams sūptis ant vartelių.

Šis saugos užtvartas yra skirtas tik buitiniam naudojimui.

Įrengus pagal taisykles, tarp dvielių švartų, struktūriškai nepažeistų paviršių, šis gaminys atitinka standartą EN 1930:2011.

Visada statykite vartelius tiesiai ant grindų.

Jei saugos užtvartas naudojamas laiptų viršuje, jo negalima montuoti žemiau viršutinio laiptelio. Jei saugos užtvartas naudojamas laiptų apačioje, jį reikia montuoti prieš apatinį laiptelį.

Vartelius reikia statyti tokiu atstumu nuo laiptų, kad vaikas negalėtų pasiekti apatinio laiptelio ir perlipti per vartelius.

Atminkite, kad šis gaminys nebūtinai apsaugos nuo nelaimingų atsitikimų. **Niekada nepalikite vaiko be priežiūros.**

Šie varteliai skirti vaikams iki 24 mėnesių. Tačiau būtina atsizvelgti ne tik į šią rekomendaciją, bet ir nuolat stebėti savo vaiko vystymąsi, kadangi atskiri vaikų įgūdžiai susiformuoja skirtingu metu.

**Svarbu:** patiekti varžtai skirti tvirtinti tik į medieną. Jei tvirtinate į kitas medžiagas, naudokite tinkamus varžtus ir sieninius kaiščius.

Montuojant ant plytų, gipso kartono ar kitokio nevientiso paviršiaus, gali tekti pritaisyti ant sienos lygų paviršių, pvz., medinę lentelę.

Jei varteliai buvo pažeisti arba buvo netyčia sugadinti, jų naudoti nebegalima.

Šiam gaminiui naudokite tik originalias atsargines dalis.

Šiame saugos užtvare yra sumontuota rankinio uždarymo sistema.

Visada patikrinkite, ar saugos užtvartas yra tinkamai uždarytas ir užfiksuotas.

Saugos užtvartą būtina reguliariai tikrinti, norint įsitikinti, ar jis saugus ir veikia taip, kaip nurodyta šiose instrukcijose.

Šie saugos varteliai pagaminti iš metalo.

Valykite tik šiltu muiliniu vandeniu arba drėgnu skudurėliu. Nenaudokite abrazyvių valiklių arba baliklio.

Naudojant lauke, visas nepažeistas metalines vartelių dalis iššepkite antikorozine priemone, kad jos nepradėtų rūdyti. Nepaisant to, rūdžių vis dėlto gali atsirasti.

